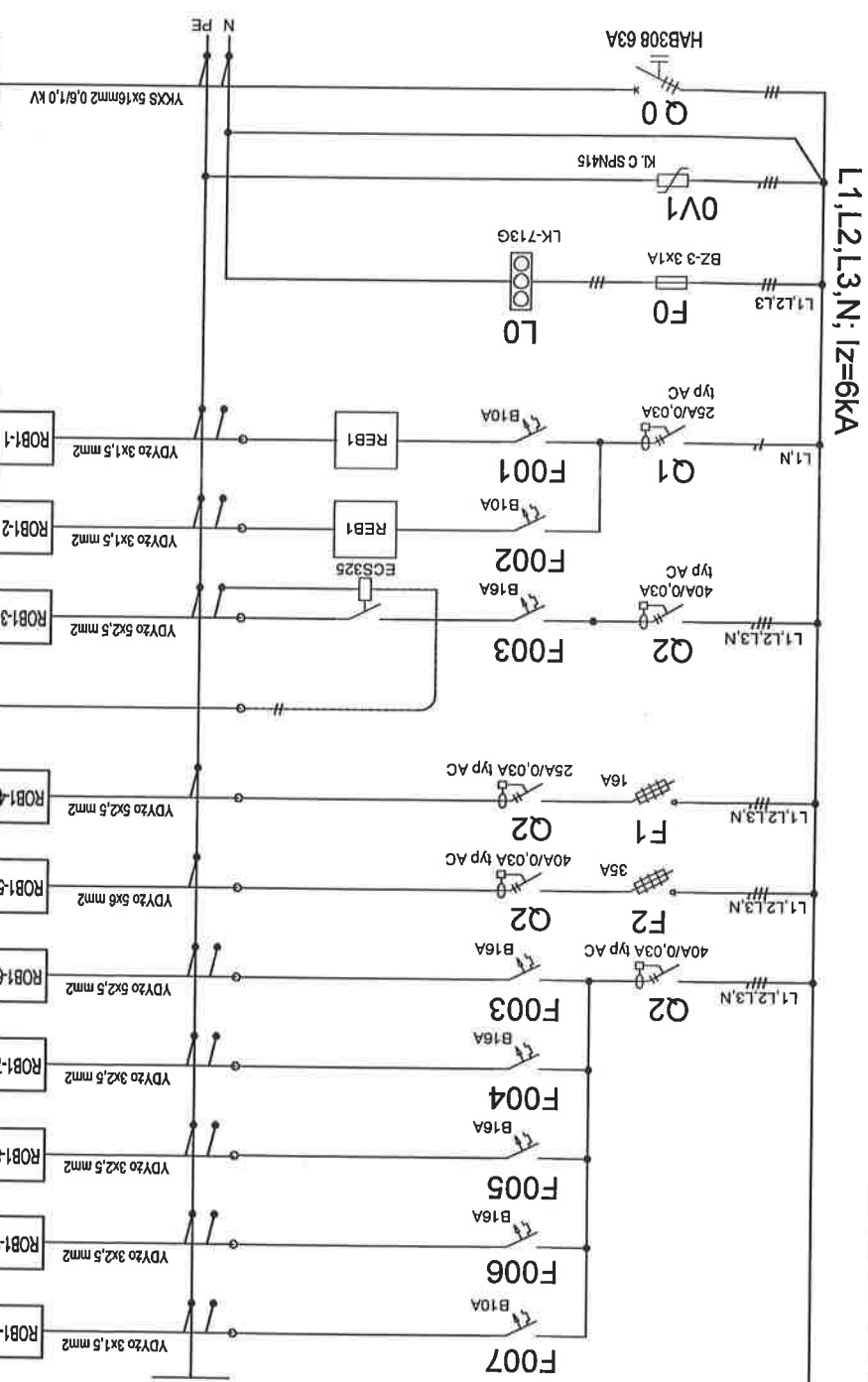


PRACOWNIA PROJEKTOWA EKO-SANEL W SIEDLCACH		08-110 SIEDLCE UL. UNITÓW PODLASKICH 11/64	
OBIEKT	BUDOWA I ROZBUDOWA OCZYSZCZALNI ŚCIEKÓW KOMUNALNYCH O PRZEPUSTOWOŚCI (Q) _{gr} =400m ³ /d RLM=4 000 Z INFRASTRUKTURĄ TECHNICZNĄ, GMINA ZBUCZYN ul. JANA PAWŁA II 1 08-4106 ZBUCZYN	INWESTOR	GMINA ZBUCZYN
LOKALIZACJA	GMINA ZBUCZYN, MIEJSCOWOŚĆ ZBUCZYN JEDNOSTKA EWIDENCYJNA 142613_2 ZBUCZYN OBRĘB 142613_20043 ZBUCZYN DZ. NR 760, 761/2	NR RYS.	PW-E-07
STADIUM	PROJEKT WYKONAWCZY	SKALA	DATA 01.2017r
PROJEKTANT	mgr inż. Jerzy Chudawski	PROJEKT WYKONAWCZY	DATA 01.2017r
SPRAWDZAJĄCY		PROJEKT WYKONAWCZY	
OPRACOWAŁ	mgr inż. Marcin Barczak	PROJEKT WYKONAWCZY	

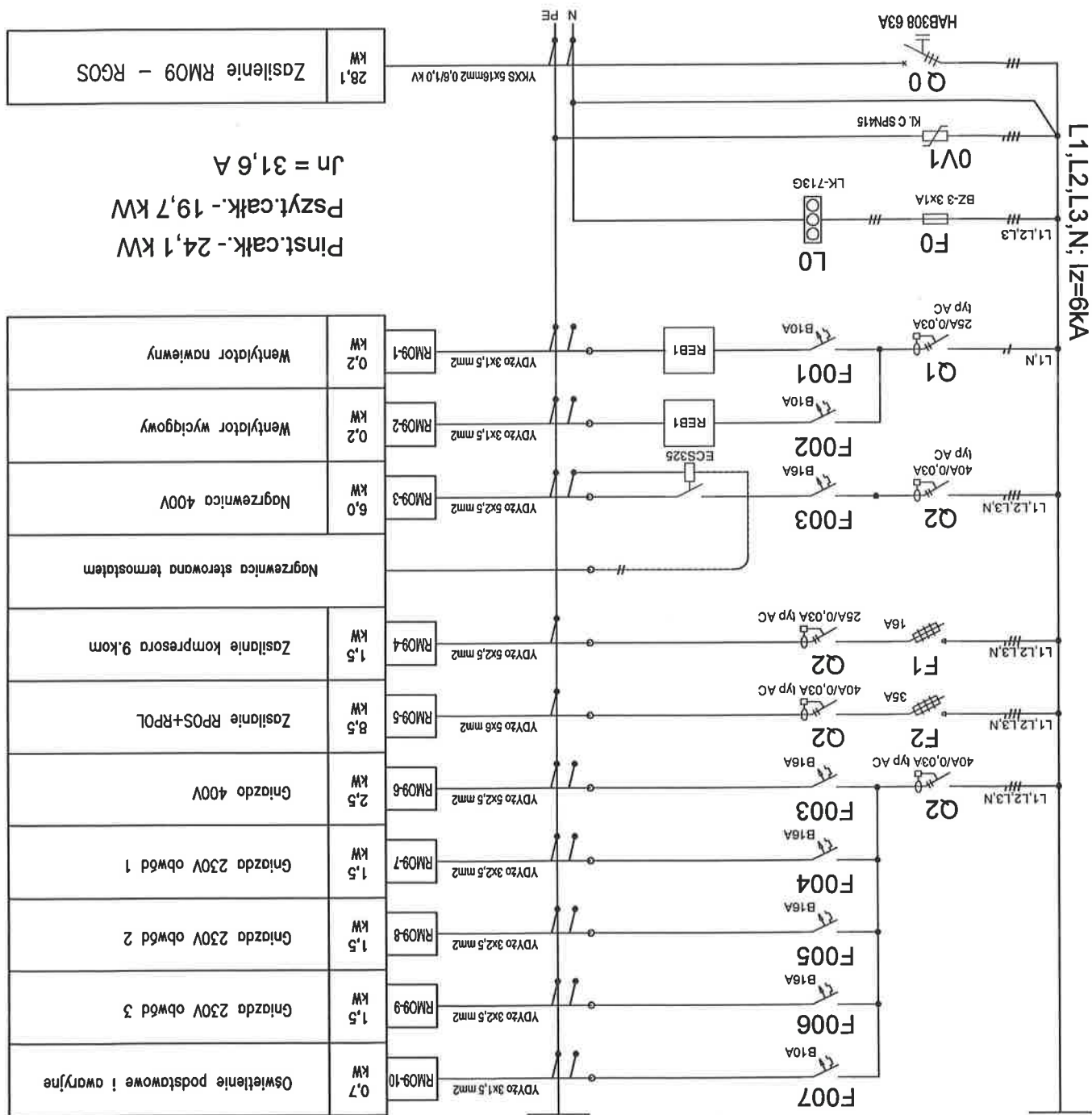
Zasilanie ROB1 - RGOS	28,1 kW
-----------------------	---------

Pinst.catk. - 25,1 kW
 Pszyt.catk. - 19,7 kW
 Jn = 31,6 A

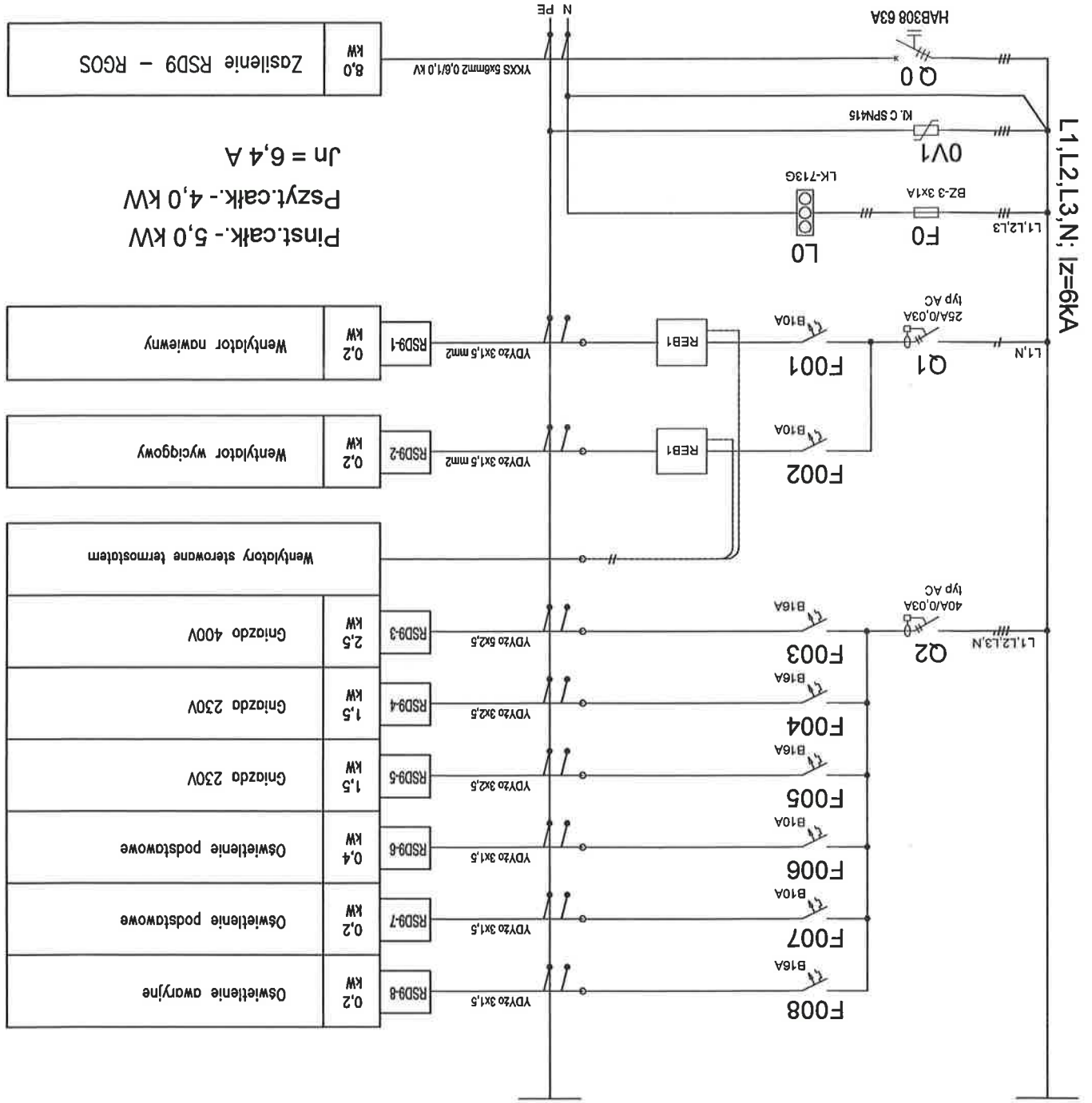
Wentylator nawiewny	ROB1-1	YDYzo 3x1,5 mm ²	0,2 kW
Wentylator wyciągowy	ROB1-2	YDYzo 3x1,5 mm ²	0,2 kW
Nagrzewnica 400V	ROB1-3	YDYzo 5x2,5 mm ²	6,0 kW
Nagrzewnica sterowana termostatem			
Zasilanie kompresora 1.18	ROB1-4	YDYzo 5x2,5 mm ²	1,5 kW
Zasilanie WZS1+RZSP	ROB1-5	YDYzo 5x6 mm ²	8,5 kW
Gniazdo 400V	ROB1-6	YDYzo 5x2,5 mm ²	2,5 kW
Gniazda 230V obwód 1	ROB1-7	YDYzo 3x2,5 mm ²	1,5 kW
Gniazda 230V obwód 2	ROB1-8	YDYzo 3x2,5 mm ²	2,0 kW
Gniazda 230V obwód 3	ROB1-9	YDYzo 3x2,5 mm ²	2,0 kW
Oświetlenie podstawowe i awaryjne	ROB1-10	YDYzo 3x1,5 mm ²	0,7 kW



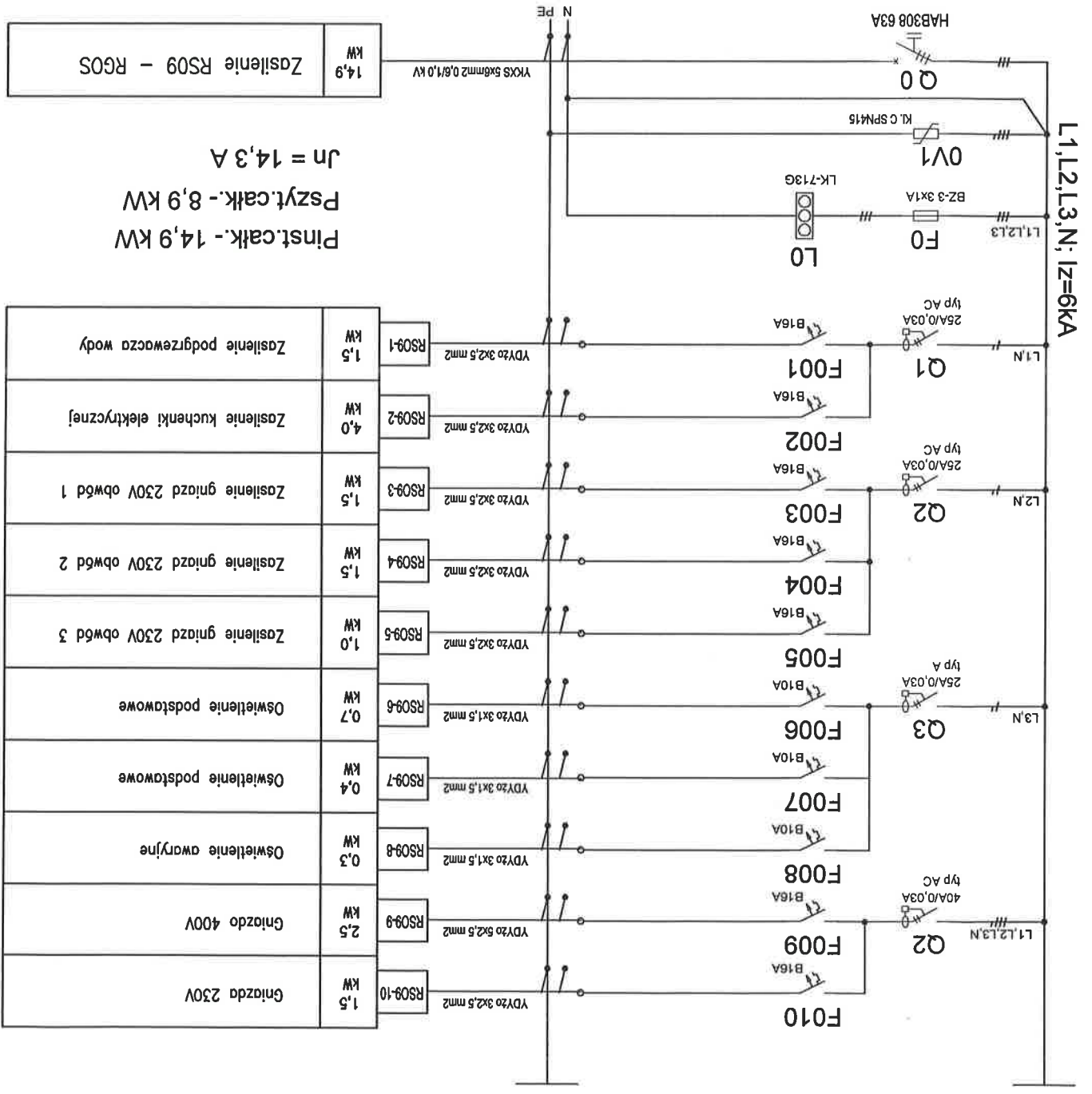
PRACOWNIA PROJEKTOWA EKO-SANEL W SIEDLCACH 08-110 SIEDLCE ul. UNITÓW PODLASKICH 11/64		OBIEKT	BUDOWA I ROZBUDOWA OCZYSZCZALNI ŚCIEKÓW KOMUNALNYCH O PRZEPUSTOWOŚCI (Q) $Q_{pr} = 400 \text{ m}^3/\text{d}$ ul. JANA PAWŁA II 1 GMINA ZBUCZYN 08-4106 ZBUCZYN	INWESTOR	GMINA ZBUCZYN, MIEJSCOWOŚĆ ZBUCZYN JEDNOSTKA EMPENDYJNA 142613.2 ZBUCZYN OBRĘB 142613.20043 ZBUCZYN DZ. NR 760, 761/2	LOKALIZACJA	STADIUM	TRZEŚĆ	SCHEMAT TABLICY ELEKTRYCZNEJ RM09	SKALA	DATA	01.2017r	PROJEKTANT	mgr inż. Jerzy Chudawski GPB-4224/57/50/89 PODPIS	SPRAWDZAJĄCY	mgr inż. Marcin Barczak PODPIS	OPRACOWAŁ	mgr inż. Marcin Barczak PODPIS
------------------------------------------------------------------------------------------	--	--------	----------------------------------------------------------------------------------------------------------------------------------------------------------------	----------	-----------------------------------------------------------------------------------------------------------------------	-------------	---------	--------	-----------------------------------	-------	------	----------	------------	---------------------------------------------------------	--------------	-----------------------------------	-----------	-----------------------------------



PRACOWNIA PROJEKTOWA EKO-SANEL W SIEDLCACH		08-110 SIEDLCE ul. UNITÓW PODLAŚKICH 11/64	
OBIEKT	BUDOWA I ROZBUDOWA OCZYSZCZALNI ŚCIEKÓW KOMUNALNYCH O PRZEPUSZCZALNOŚCI (Q) _{pr} =400m ³ /d, RLM=4 000 Z INFRASTRUKTURĄ TECHNICZNĄ.	INWESTOR	GMINA ZBUCZYŃ ul. JANA PAWŁA II 1 08-4106 ZBUCZYŃ
LOKALIZACJA	GMINA ZBUCZYŃ, MIEJSCOWOŚĆ ZBUCZYŃ JEDNOSTKA EMWENCYJNA 142613.2 ZBUCZYŃ OBRĘB 142613.20043 ZBUCZYŃ DZ. NR 760, 761/2	NR RYS.	PW-E-09
STADIUM	PROJEKT WYKONAWCZY	SKALA	
PROJEKTANT	mgr inż. Jerzy Chudawski	DATA	01.2017r
SPRAWDZAJĄCY		POPIS	<i>A</i>
OPRACOWAŁ	mgr inż. Marcin Barczak	POPIS	<i>Bowen</i>



PRACOWNIA PROJEKTOWA EKO-SANEL W SIEDLCACH		08-110 SIEDLCE ul. UNITÓW PODLASKICH 11/64	
OBIEKT	BUDOWA I ROZBUDOWA OCZYSZCZALNI ŚCIEKÓW KOMUNALNYCH O PRZEPUSTOWOŚCI (Q) _{gr} =400m ³ /d, RLM=4 000 Z INFRASTRUKTURĄ TECHNICZNĄ, GMINA ZBUCZYN ul. JANA PAWŁA II 1 08-4106 ZBUCZYN	INWESTOR	GMINA ZBUCZYN
LOKALIZACJA	GMINA ZBUCZYN, MIEJSCOWOŚĆ ZBUCZYN JEDNOSTKA EWIDENCYJNA 142613, 2 ZBUCZYN OBRĘB 142613_20043 ZBUCZYN DZ. NR 760, 761/2	NR RYS.	PW-E-10
STADIUM PROJEKTU BUDOWLANEGO	TREŚĆ SCHEMAT TABLICY ELEKTRYCZNEJ RS09	SKALA	
PROJEKTANT	mgr inż. Jerzy Chudawski	DATA	01.2017r
SPRAWDZAJĄCY		PODPIS	<i>[Signature]</i>
OPRACOWAŁ	mgr inż. Marcin Barczak	PODPIS	<i>[Signature]</i>



Zasilanie RS09 - RGOS	14,9 kW
-----------------------	---------

$J_n = 14,3 A$
 Pszyc. catk. - 8,9 kW
 Pinst. catk. - 14,9 kW

Zasilanie podgrzewacza wody	1,5 kW	RS09-1	VDY20 3x2,5 mm2
Zasilanie kuchni elektrycznej	4,0 kW	RS09-2	VDY20 3x2,5 mm2
Zasilanie gniazd 230V obw6d 1	1,5 kW	RS09-3	VDY20 3x2,5 mm2
Zasilanie gniazd 230V obw6d 2	1,5 kW	RS09-4	VDY20 3x2,5 mm2
Zasilanie gniazd 230V obw6d 3	1,0 kW	RS09-5	VDY20 3x2,5 mm2
Oswietlenie podstawowe	0,7 kW	RS09-6	VDY20 3x1,5 mm2
Oswietlenie podstawowe	0,4 kW	RS09-7	VDY20 3x1,5 mm2
Oswietlenie awaryjne	0,3 kW	RS09-8	VDY20 3x1,5 mm2
Gniazdo 400V	2,5 kW	RS09-9	VDY20 5x2,5 mm2
Gniazdo 230V	1,5 kW	RS09-10	VDY20 3x2,5 mm2

